

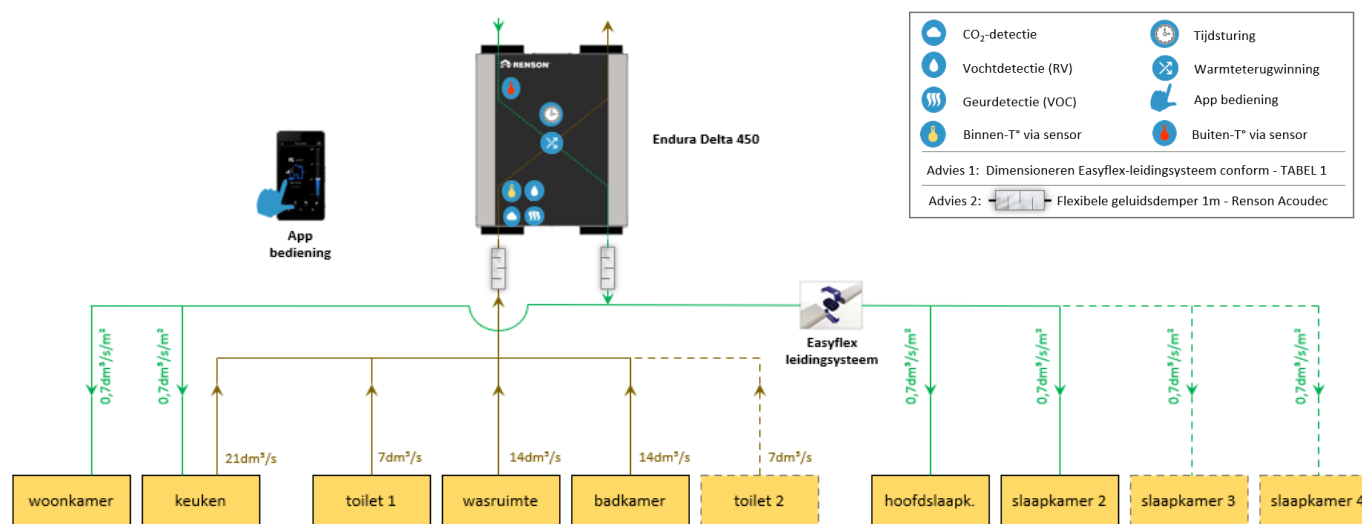
### OMSCHRIJVING

Het Systeem D+ Endura Delta 450 Smart 0,90 is een vraaggestuurd ventilatiesysteem D. In de verblijfsruimtes wordt de verse toevoerlucht, mechanisch de woning binnengebracht en doorgevoerd naar de natte ruimtes waar mechanisch wordt afgevoerd naar buiten. Het debiet wordt centraal geregeld via een vast in te stellen tijdspatroon en centrale vocht- (RV) en VOC-detectie in het gemeenschappelijk afvoer kanaal van de de box.

### WAARDERING BENG-PARAMETERS



### SCHEMA



Alle vermelde debieten, zijn minimaal vereiste lokale debieten conform het Bouwbesluit. Verdere toetsing op het niveau van het verblijfsgebied en een ventilatiebalansberekening dient nog te gebeuren.

### INVOERGEGEVENS BENG REKENSOFTWARE

#### TYPE VENTILATIESYSTEEM:

Ventilatiesysteem:	Dc. Mechanische toe- en afvoer - centraal
Systeemnaam:	Systeem D+ Endura Delta 450 Smart 0,90
Toepassing:	Grondgebonden & niet-grondgebonden woningen

#### VRAAGSTURING:

invoer:	forfaitair
Registratienummer BCRG:	-
systeemvariant:	D.4a tijdsturing zonder zonering
f <sub>ctrl</sub> :	0,90

#### WARMTERUGWINNING:

invoer:	Kwaliteitsverklaring
Registratienummer BCRG:	20201949GK (20181232GKVNWB)
rendement wtw (EN13141-7):	84,6 %
bypass:	100% bypass
Toevoerkanaal van buiten naar WTW:	Renson Easyduct
Isolatie dikte:	15 mm
warmtegeleidingscoëfficiënt isolatie:	0,039 W/mK

#### VENTILATOREN:

invoer:	forfaitair
---------	------------

#### DISTRIBUTIE EN REGELING:

Luchtdichtheidsklasse ventilatiekanalen:	LUKA D - indien Renson Easyflex
Ventilatiesysteem - passieve koeling:	automatische passieve koelregeling
Koudeterugwinning:	ja
Constant-volumeregeling:	ja