

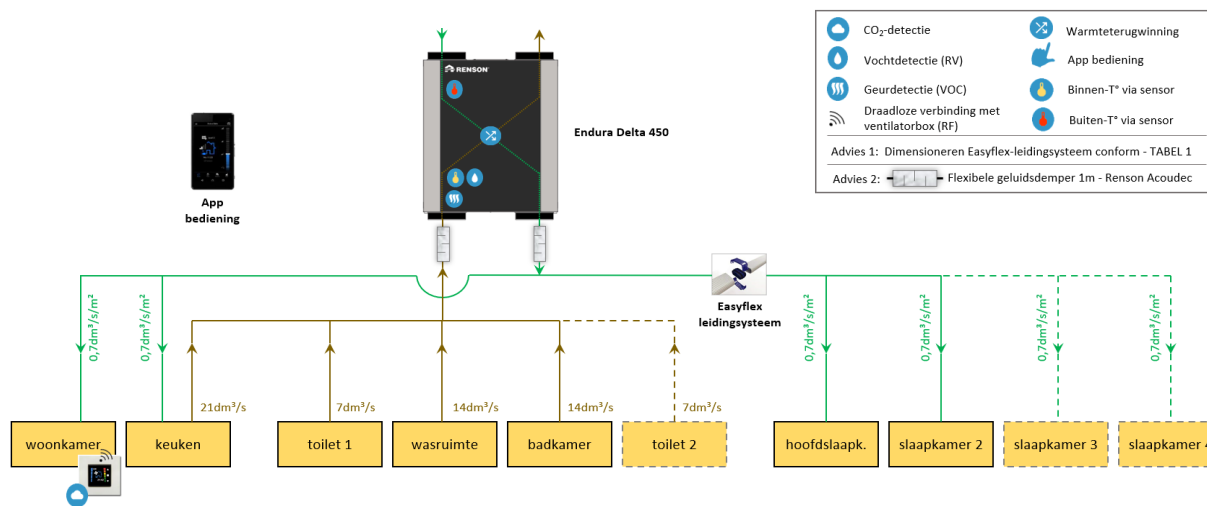
### OMSCHRIJVING

Het Stelsysteem D+ Endura Delta 450 Sense 0,80 is een vraaggestuurd ventilatiesysteem D. In de verblijfsruimtes wordt de verse toevoerlucht, mechanisch de woning binnengebracht en doorgevoerd naar de natte ruimtes waar mechanisch wordt afgevoerd naar buiten. Het debiet wordt centraal geregeld door middel van lokale CO<sub>2</sub> detectie in de woonkamer en centrale vocht- (RV) en VOC-detectie in het gemeenschappelijk afvoerkanaal van de de box.

### WAARDERING BENG-PARAMETERS



### SCHEMA



Alle vermelde debieten, zijn minimaal vereiste lokale debieten conform het Bouwbesluit. Verdere toetsing op het niveau van het verblijfsgebied en een ventilatiebalansberekening dient nog te gebeuren.

### INVOERGEGEVENS BENG REKENSOFTWARE

#### TYPE VENTILATIESYSTEEM:

Ventilatiesysteem:	<b>Dc. Mechanische toe- en afvoer - centraal</b>
Systeemnaam:	<b>Systeem D+ Endura Delta 450 Sense 0,80</b>
Toepassing:	<b>Grondgebonden &amp; niet-grondgebonden woningen</b>

#### VRAAGSTURING:

invoer:	<b>forfaitair</b>
Registratienummer BCRG:	-
systeemvariant:	<b>D.3 centrale WTW, sturing op toe- of afvoer door CO<sub>2</sub>-meting in wk, zonder zonerig</b>
f <sub>ctrl</sub> :	<b>0,80</b>

#### WARMETERUGWINNING:

invoer:	<b>Kwaliteitsverklaring</b>
Registratienummer BCRG:	<b>20201949GK (20181232GKVNWB)</b>
rendement wtw (EN13141-7):	<b>84,6 %</b>
bypass:	<b>100% bypass</b>
Toevoerkanaal van buiten naar WTW:	<b>Renson Easyduct</b>
Isolatie dikte:	<b>15 mm</b>
warmtegeleidingscoëfficiënt isolatie:	<b>0,039 W/mK</b>

#### VENTILATOREN:

invoer:	<b>forfaitair</b>
---------	-------------------

#### DISTRIBUTIE EN REGELING:

Lucht dichtheidsklasse ventilatiekanalen:	<b>LUKA D - indien Renson Easyflex</b>
Ventilatiesysteem - passieve koeling:	<b>automatische passieve koelregeling</b>