

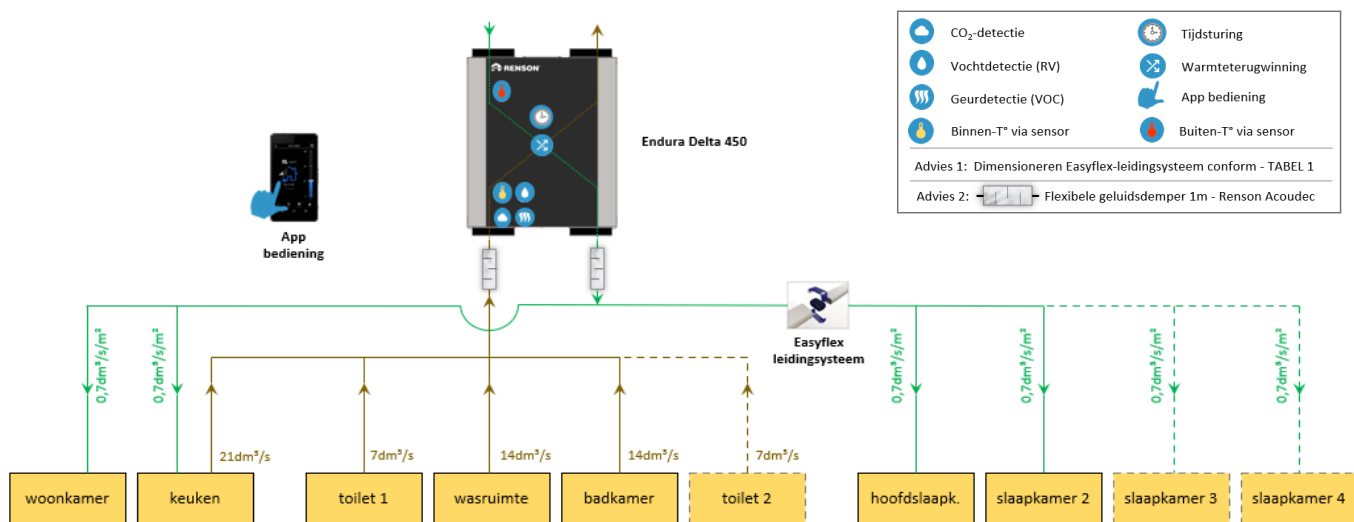
OMSCHRIJVING

Het Systeem D+ Endura Delta 380 Smart 0,90 is een vraaggestuurd ventilatiesysteem D. In de verblijfsruimtes wordt de verse toevoerlucht, mechanisch de woning binnengebracht en doorgevoerd naar de natte ruimtes waar mechanisch wordt afgevoerd naar buiten. Het debiet wordt centraal geregeld via een vast in te stellen tijds patroon en centrale vocht- (RV) en VOC-detectie in het gemeenschappelijk afvoer kanaal van de de box.

WAARDERING BENG-PARAMETERS



SCHEMA



- CO₂-detectie
 - Vochtdetectie (RV)
 - Geurdetectie (VOC)
 - Binnen-T° via sensor
 - Tijdsturing
 - Warmterugwinning
 - App bediening
 - Buiten-T° via sensor
- Advies 1: Dimensioneren Easyflex-leidingsysteem conform - TABEL 1
Advies 2: Flexibele geluidsdemper 1m - Renson Acoudec

Alle vermelde debieten, zijn minimaal vereiste lokale debieten conform het Bouwbesluit. Verdere toetsing op het niveau van het verblijfsgebied en een ventilatiebalansberekening dient nog te gebeuren.

INVOERGEGEVENS BENG REKENSOFTWARE

TYPE VENTILATIESYSTEEM:

Ventilatiesysteem:	Dc. Mechanische toe- en afvoer - centraal
Systeemnaam:	Systeem D+ Endura Delta 380 Smart 0,90
Toepassing:	Grondgebonden & niet-grondgebonden woningen

VRAAGSTURING:

invoer:	forfaitair
Registratienummer BCRG:	-
systeemvariant:	D.4a tijdsturing zonder zonering
f _{ctrl} :	0,90

WARMTERUGWINNING:

invoer:	Kwaliteitsverklaring
Registratienummer BCRG:	20201948GK (20181230GKVNWB)
rendement wtw (EN13141-7):	86,5 %
bypass:	100% bypass
Toevoerkanaal van buiten naar WTW:	Renson Easyduct
Isolatie dikte:	15 mm
warmtegeleidingscoëfficiënt isolatie:	0,039 W/mK

VENTILATOREN:

invoer:	forfaitair
---------	------------

DISTRIBUTIE EN REGELING:

Luchtdichtheidsklasse ventilatiekanalen:	LUKA D - indien Renson Easyflex
Ventilatiesysteem - passieve koeling:	automatische passieve koelregeling
Koudeterugwinning:	ja
Constant-volumeregeling:	ja