

# Systemkaart BENG

## System D+ Endura Delta 380 Sense 0,80

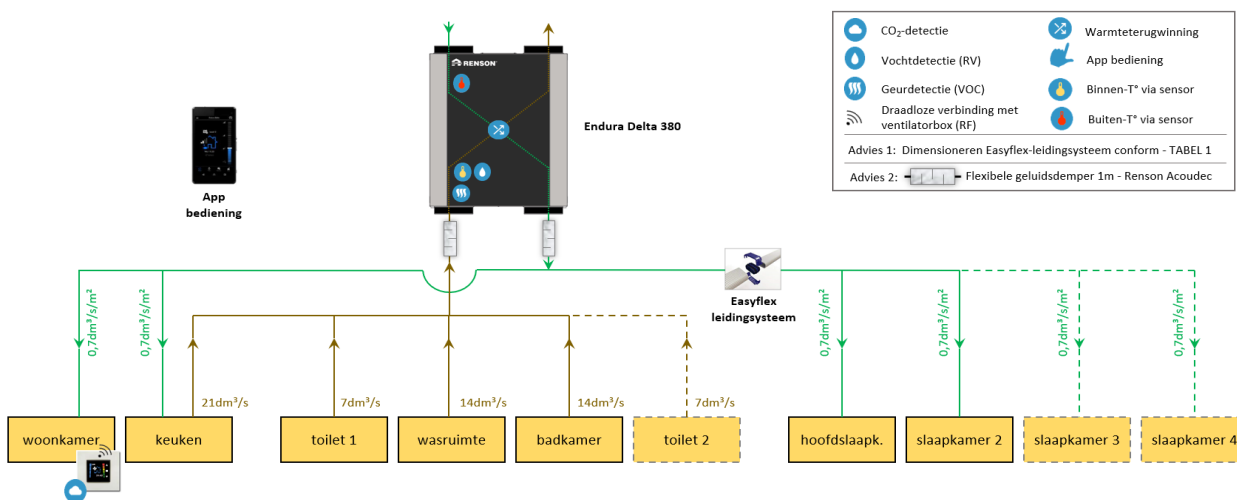
### OMSCHRIJVING

Het System D+ Endura Delta 380 Sense 0,80 is een vraaggestuurd ventilatiesysteem D. In de verblijfsruimtes wordt de verse toevoerlucht, mechanisch de woning binnengebracht en doorgevoerd naar de natte ruimtes waar mechanisch wordt afgevoerd naar buiten. Het debiet wordt centraal geregeld door middel van lokale CO<sub>2</sub> detectie in de woonkamer en centrale vocht- (RV) en VOC-detectie in het gemeenschappelijk afvoerkanaal van de de box.

### WAARDERING BENG-PARAMETERS



### SCHEMA



Alle vermelde debieten, zijn minimaal vereiste lokale debieten conform het Bouwbesluit. Verdere toetsing op het niveau van het verblijfsgebied en een ventilatiebalansberekening dient nog te gebeuren.

### INVOERGEDEVENS BENG REKENSOFTWARE

#### TYPE VENTILATIESYSTEEM:

Ventilatiesysteem:	Dc. Mechanische toe- en afvoer - centraal
Systeemnaam:	Systeem D+ Endura Delta 380 Sense 0,80
Toepassing:	Grondgebonden & niet-grondgebonden woningen

#### VRAAGSTURING:

invoer:	forfaitair
Registratienummer BCRG:	-
systeemvariant:	D.3 centrale WTW, sturing op toe- of afvoer door CO <sub>2</sub> -meting in wk, zonder zonerig
f <sub>ctrl</sub> :	0,80

#### WARMTETERUGWINNING:

invoer:	Kwaliteitsverklaring
Registratienummer BCRG:	20201948GK (20181230GKVNWB)
rendement wtw (EN13141-7):	86,5 %
bypass:	100% bypass
Toevoerkanaal van buiten naar WTW:	Renson Easyduct
Isolatie dikte:	15 mm
warmtegeleidingscoëfficiënt isolatie:	0,039 W/mK

#### VENTILATOREN:

invoer:	forfaitair
---------	------------

#### DISTRIBUTIE EN REGELING:

Luchtdichtheidsklasse ventilatiekanalen:	LUKA D - indien Renson Easyflex
Ventilatiesysteem - passieve koeling:	automatische passieve koelregeling