

EASYDUCT

De Easyduct vaste geïsoleerde kanalen en bijhorende accessoires kunnen gebruikt worden om de afstand van de afblaas of toevoer van een ventilatiesysteem tot de dak/muur-doorvoer te overbruggen. Zeker in niet geïsoleerde ruimtes wordt aangeraden om Easyduct vaste geïsoleerde kanalen of Isodec leidingen te gebruiken.

Easyduct buis geïsoleerd EPP buis

76015009

Ø150
1 meter
Zwart
Incl. mof



Easyduct buis geïsoleerd EPP buis

76015022

Ø180
1 meter
Zwart
Incl. mof



Easyduct bocht geïsoleerd EPP 90°

76015010

Ø150
Zwart
Incl. mof
Kan versneden worden in 2 bochten van 45°



Easyduct bocht geïsoleerd EPP 90°

76015023

Ø180
Zwart
Incl. mof
Kan versneden worden in 2 bochten van 45°



Easyduct mof geïsoleerd EPP

76015012

Ø150
Zwart



Easyduct mof geïsoleerd EPP

76015024

Ø180
Zwart





EASYDUCT

Technische fiche vaste geïsoleerde kanalen - Easyduct



76050311
EPP ventilatiecollector,
8 aansluitingen
[6 x Ø80 + 2 x Ø125]

p. 146



76015012
EPP mof Ø150
zwart

p. 153



76050312
EPP ventilatiecollector,
2 aansluitingen Ø80

p. 147



76015024
EPP mof Ø180
zwart

p. 153



76050313
EPP ventilatiecollector,
2 aansluitingen Ø125

p. 148



76015013
EPP koppelstuk XYZ
[4 x Ø150]

p. 154



76015009
EPP buis Ø150,
1 meter zwart (inclusief mof)

p. 149



76015015
EPP kit filterbox Ø150

p. 155



76015022
EPP buis Ø180,
1 meter zwart (inclusief mof)

p. 150



76050316
EPP buitenluchtklep Ø150

p. 156



76015010
EPP bocht 90° Ø150
zwart (inclusief mof)

p. 151



76050314
EPP afdekkap Ø80

p. 157



76015023
EPP bocht 90° Ø180
zwart (inclusief mof)

p. 152



76050315
EPP afdekkap Ø125/150

p. 157

EASYDUCT

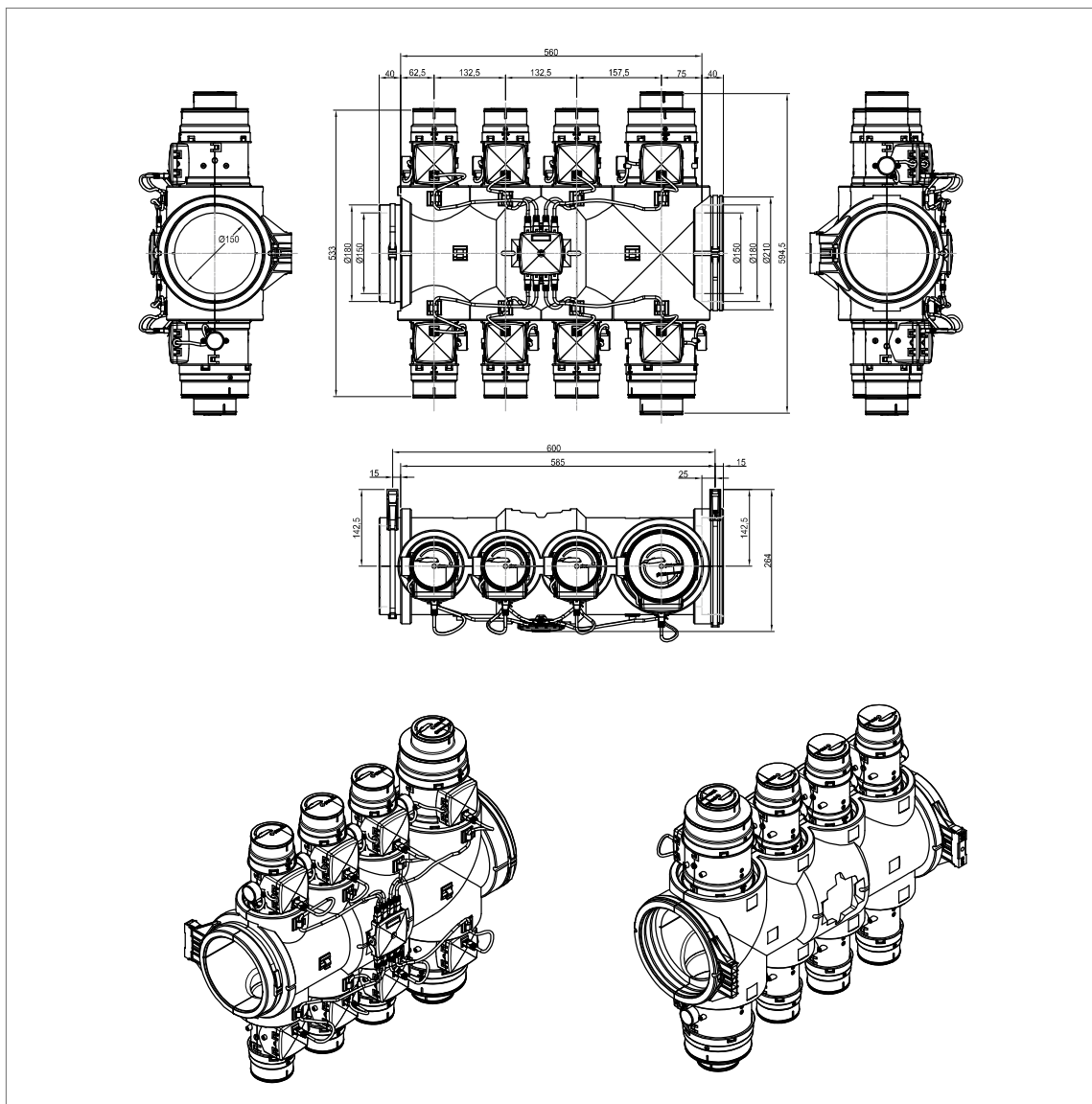
Technische fiche EPP ventilatiecollector, 8 aansluitingen - 76050311

PRODUCTEIGENSCHAPPEN

- Binnendiameter 150 mm
- Materiaal EPP
- Δ [thermische geleidbaarheid] 0.039 [W/m.K]
- Luchtdichtheidsklasse C



TECHNISCHE TEKENINGEN



EASYDUCT

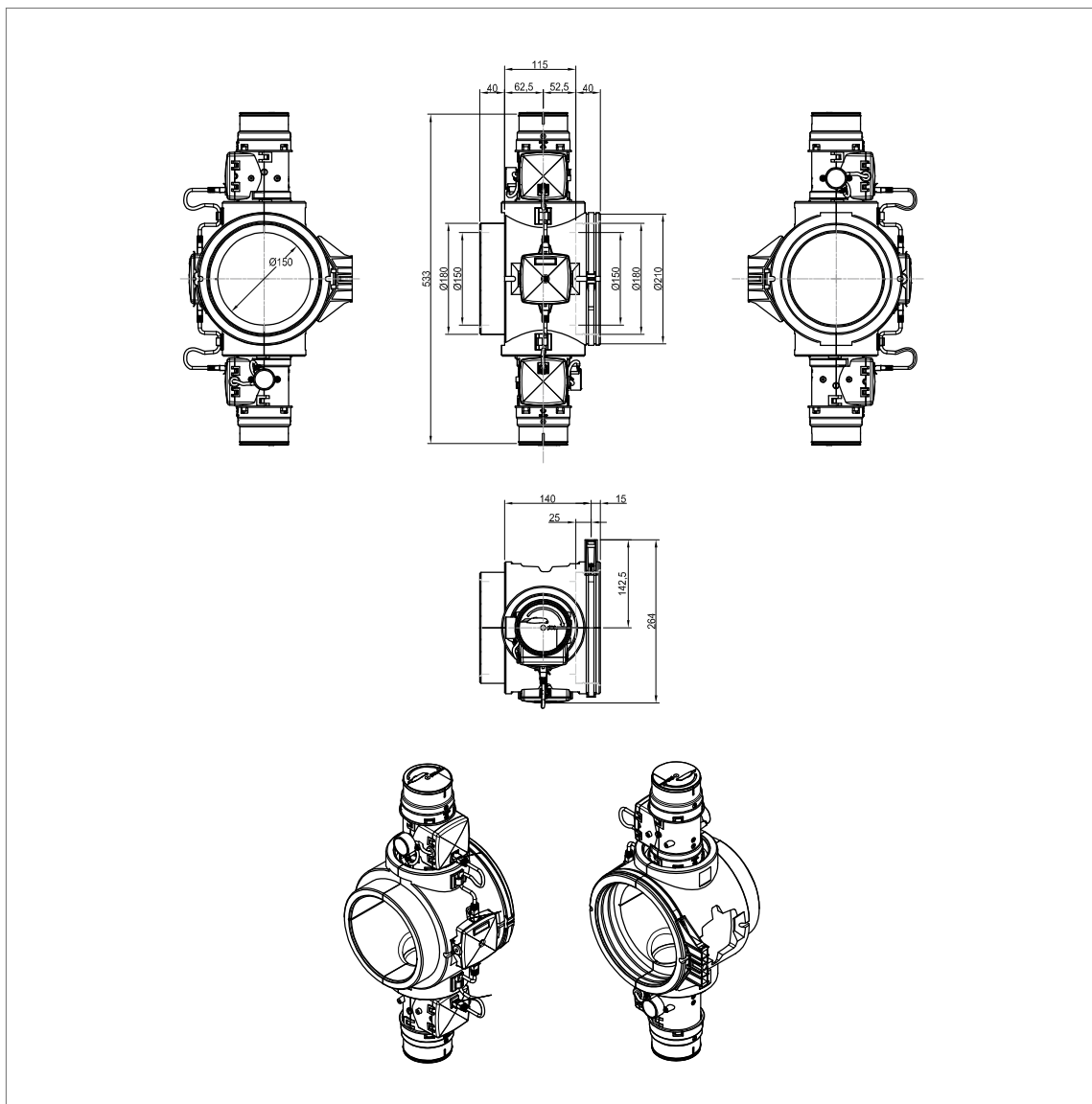
Technische fiche EPP ventilatiecollector, 2 aansluitingen Ø80 - 76050312

PRODUCTEIGENSCHAPPEN

- Binnendiameter 150 mm
- Materiaal EPP
- Δ [thermische geleidbaarheid] 0.039 [W/m.K]
- Luchtdichtheidsklasse C



TECHNISCHE TEKENINGEN



EASYDUCT

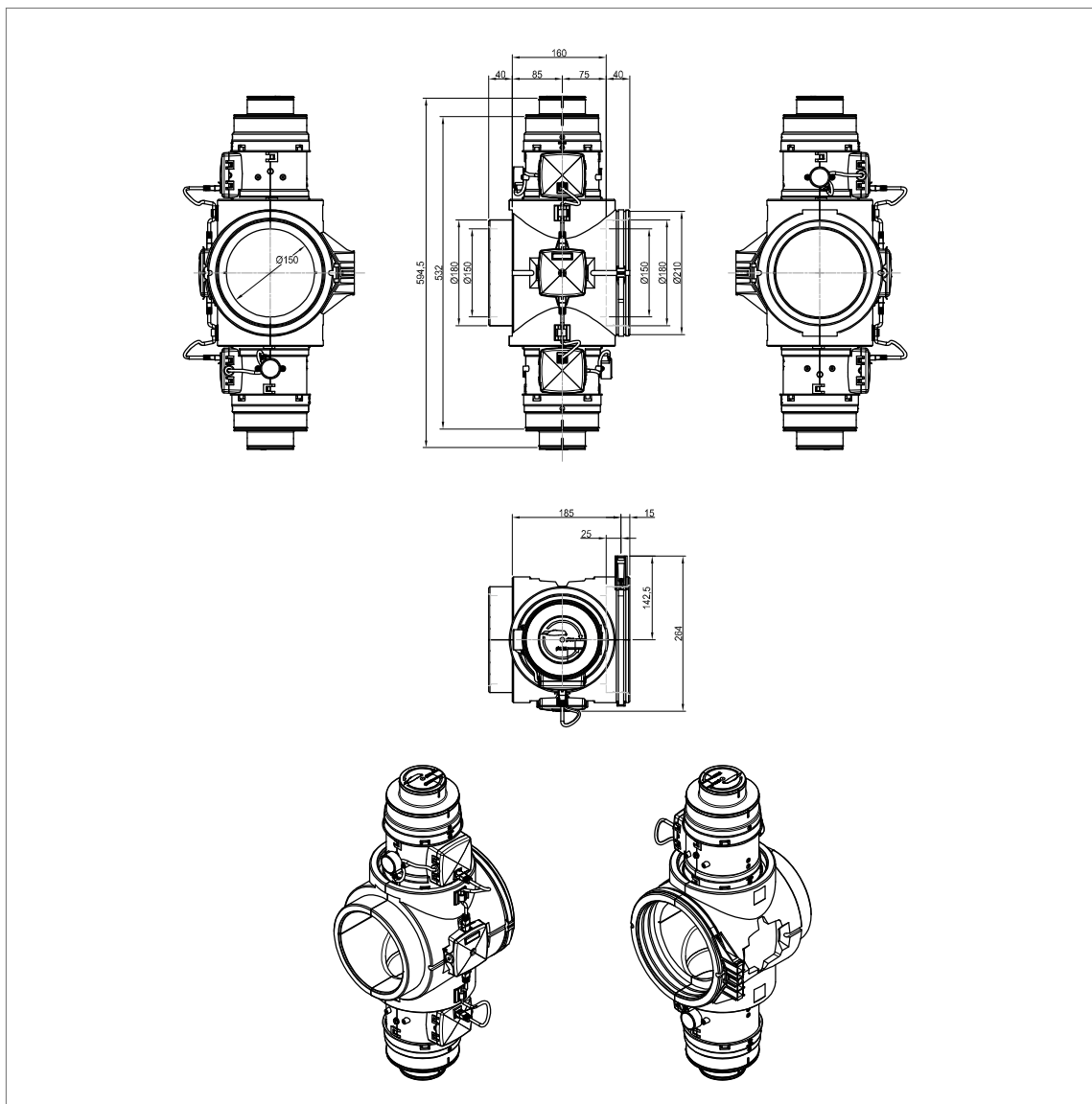
Technische fiche EPP ventilatiecollector, 2 aansluitingen Ø125 - 76050313

PRODUCTEIGENSCHAPPEN

- Binnendiameter 150 mm
- Materiaal EPP
- Δ [thermische geleidbaarheid] 0.039 [W/m.K]
- Luchtdichtheidsklasse C



TECHNISCHE TEKENINGEN

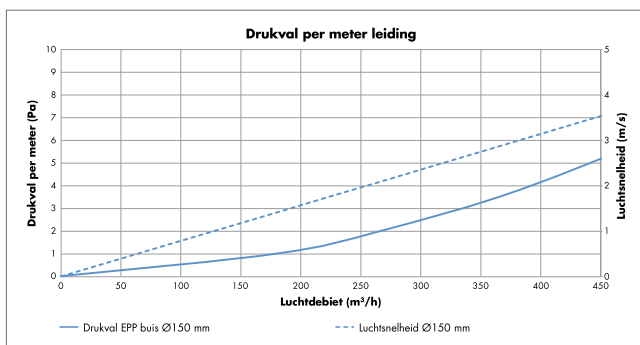


EASYDUCT

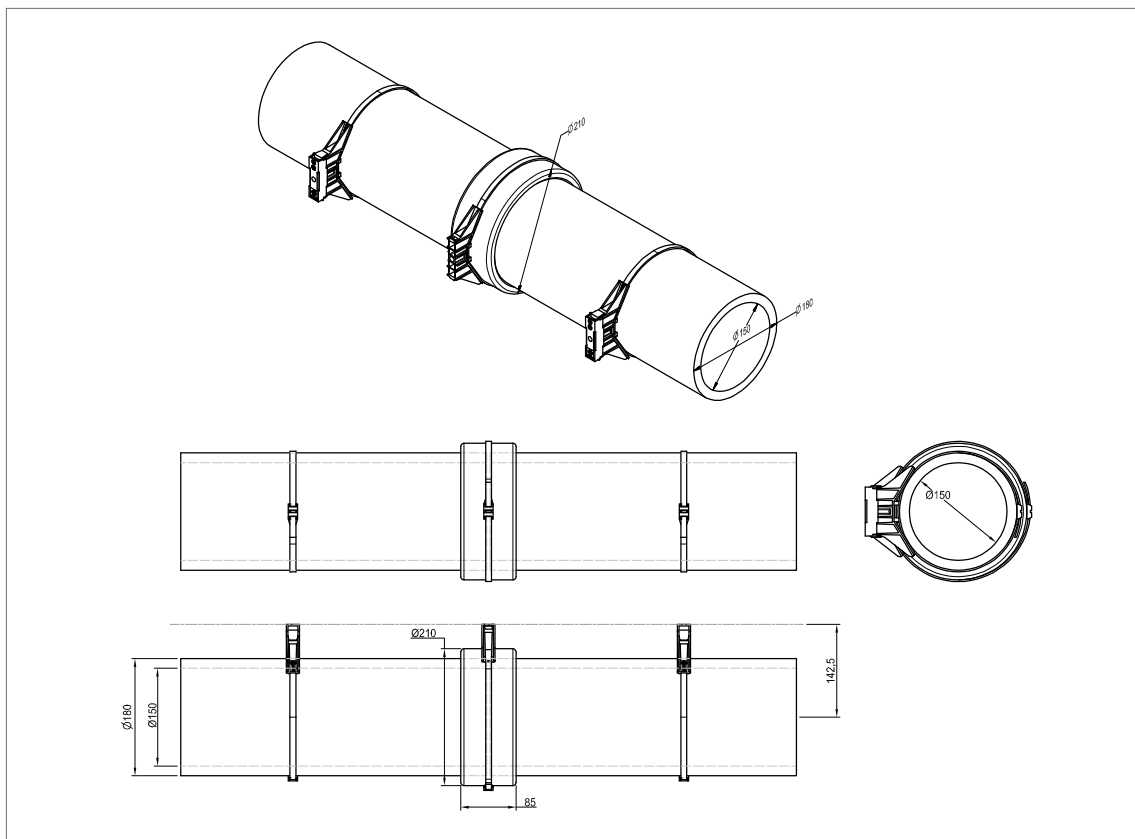
Technische fiche EPP buis Ø150 - 76015009

PRODUCTEIGENSCHAPPEN

- Binnendiameter 150 mm
- Materiaal EPP
- Δ [thermische geleidbaarheid] 0.039 [W/m.K]
- Luchtdichtheidsklasse C



TECHNISCHE TEKENINGEN

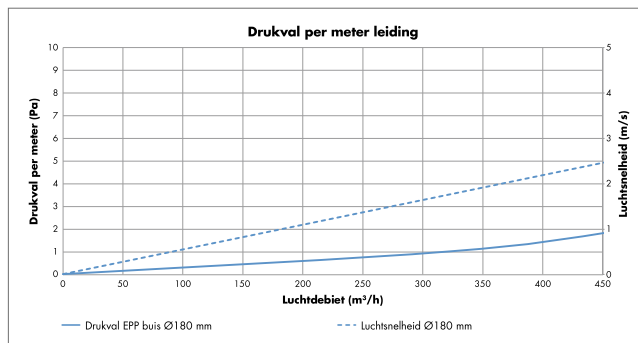


EASYDUCT

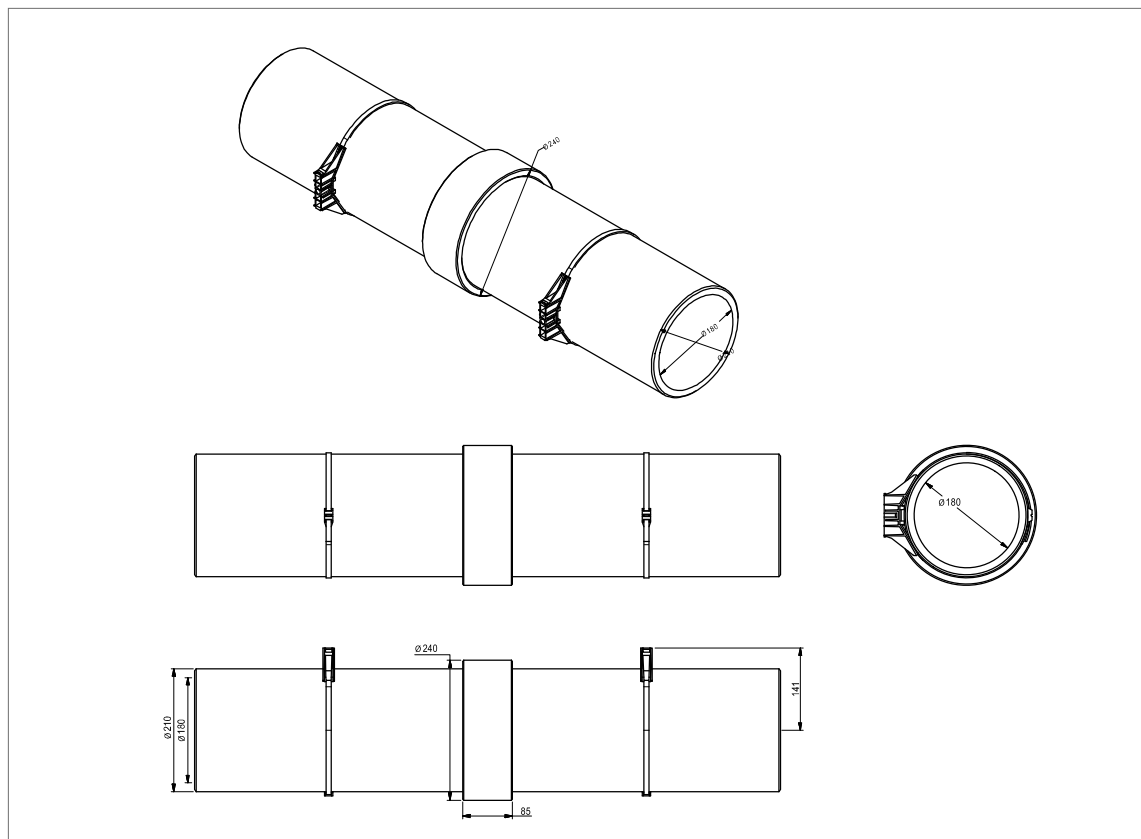
Technische fiche EPP buis Ø180 - 76015022

PRODUCTEIGENSCHAPPEN

- Binnendiameter 180 mm
- Materiaal EPP
- Δ [thermische geleidbaarheid] 0.039 [W/m.K]
- Luchtdichtheidsklasse C



TECHNISCHE TEKENINGEN

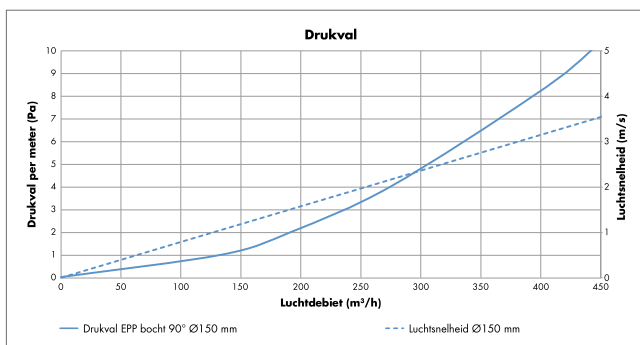


EASYDUCT

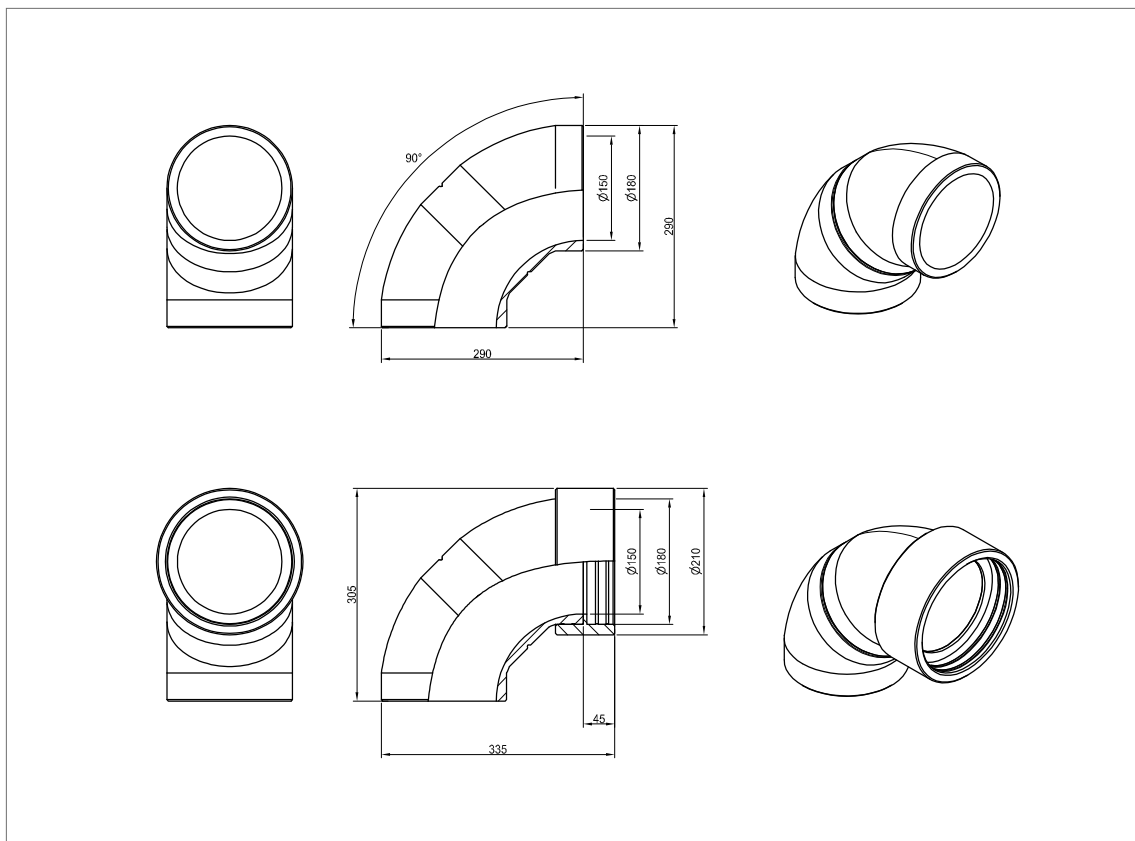
Technische fiche EPP bocht 90° Ø150 - 76015010

PRODUCTEIGENSCHAPPEN

- Binnendiameter 150 mm
- Materiaal EPP
- Δ [thermische geleidbaarheid] 0.039 [W/m.K]
- Luchtdichtheidsklasse C



TECHNISCHE TEKENINGEN

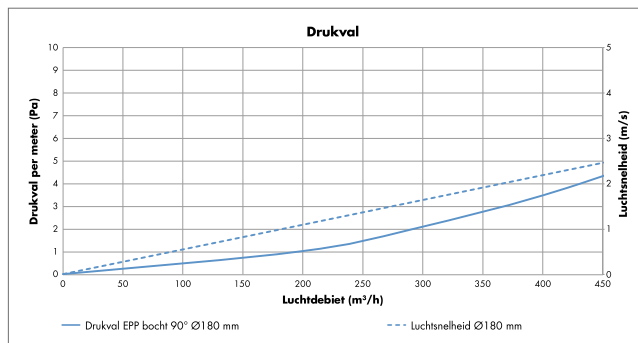


EASYDUCT

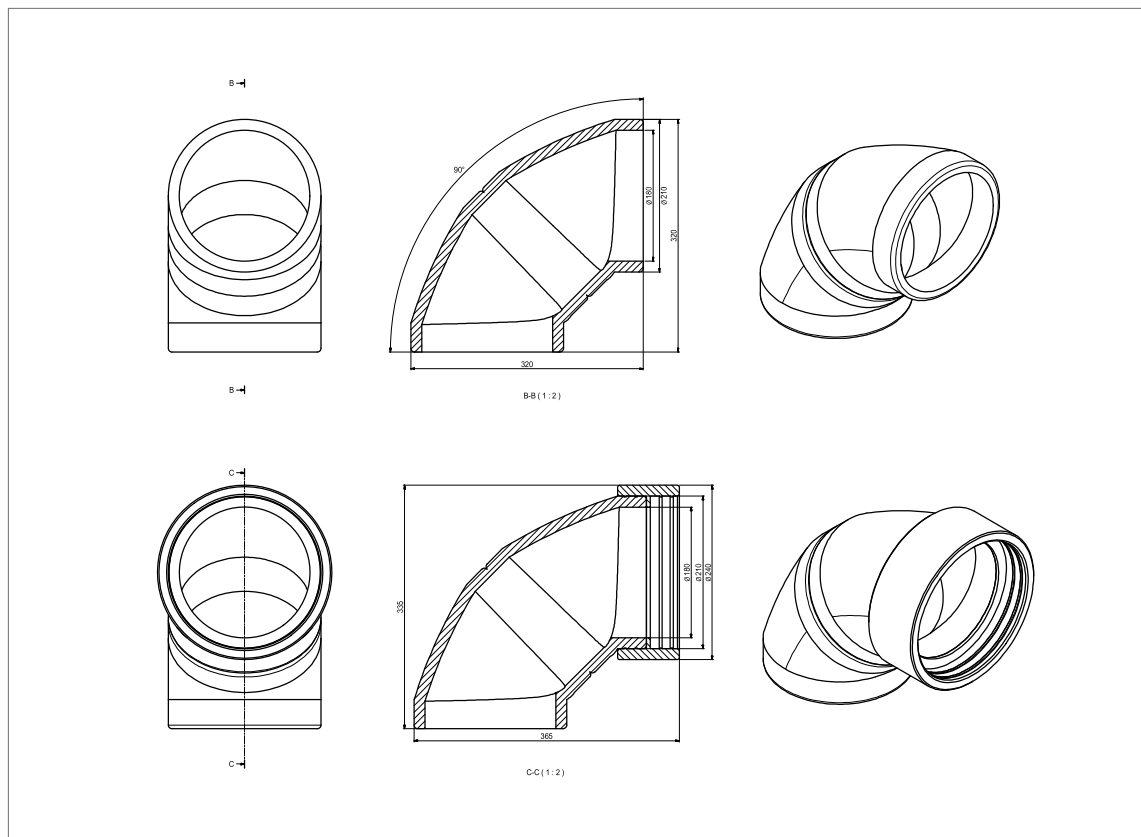
Technische fiche EPP bocht 90° Ø180 - 76015023

PRODUCTEIGENSCHAPPEN

- Binnendiameter 180 mm
- Materiaal EPP
- Δ [thermische geleidbaarheid] 0.039 [W/m.K]
- Luchtdichtheidsklasse C



TECHNISCHE TEKENINGEN



EASYDUCT

Technische fiche EPP mof Ø150 / Ø180 - 76015012 - 76015024

EPP mof Ø150 - 76015012

PRODUCTEIGENSCHAPPEN

- Binnendiameter 150 mm
- Materiaal EPP
- Δ (thermische geleidbaarheid) 0.039 [W/m.K]
- Luchtdichtheidsklasse C



EPP mof Ø180 - 76015024

PRODUCTEIGENSCHAPPEN

- Binnendiameter 180 mm
- Materiaal EPP
- Δ (thermische geleidbaarheid) 0.039 [W/m.K]
- Luchtdichtheidsklasse C

EASYDUCT

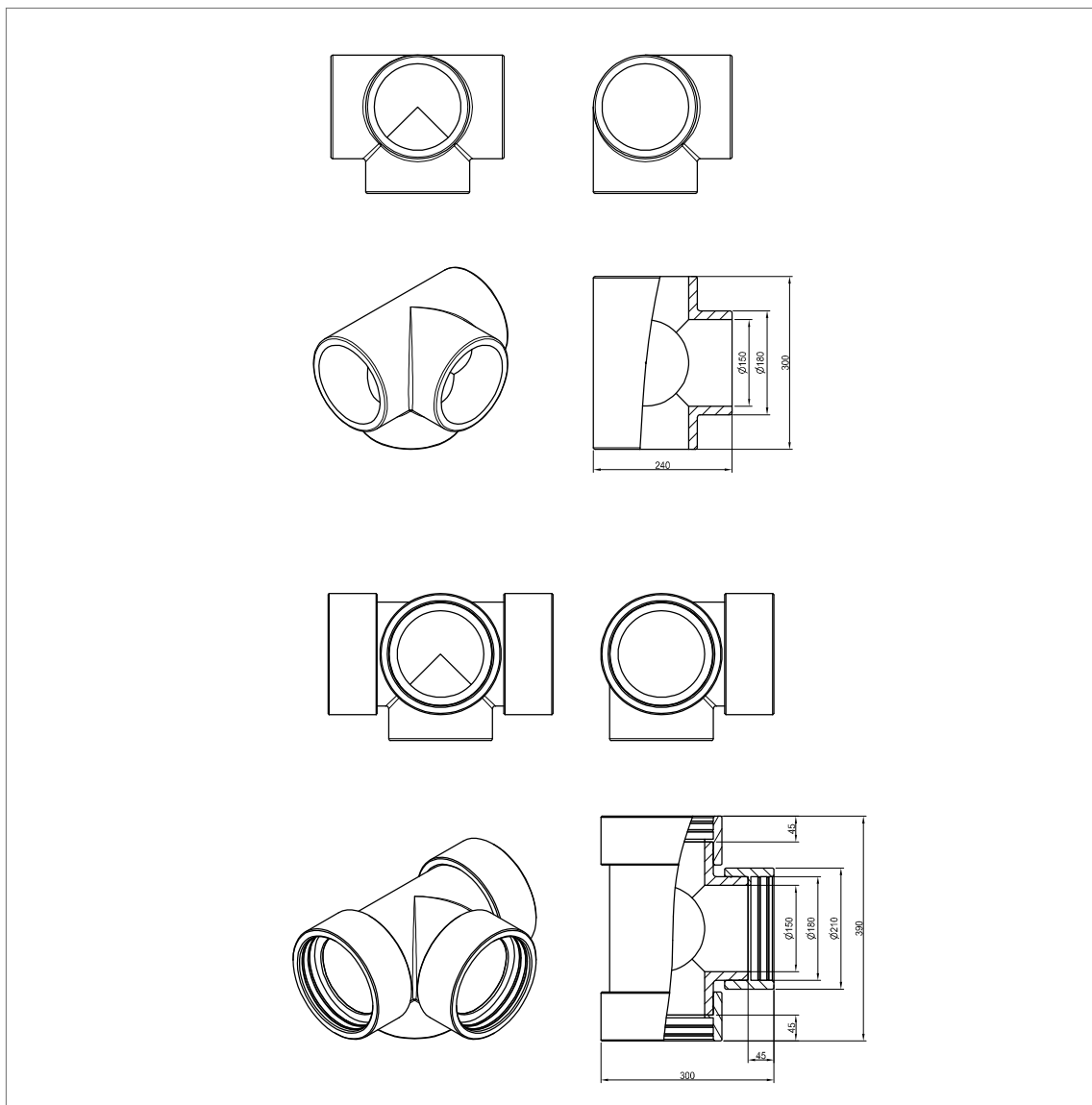
Technische fiche EPP koppelstuk XYZ - 76015013

PRODUCTEIGENSCHAPPEN

- Binnendiameter 150 mm
- Materiaal EPP
- Δ [thermische geleidbaarheid] 0.039 [W/m.K]
- Luchtdichtheidsklasse C



TECHNISCHE TEKENINGEN



EASYDUCT

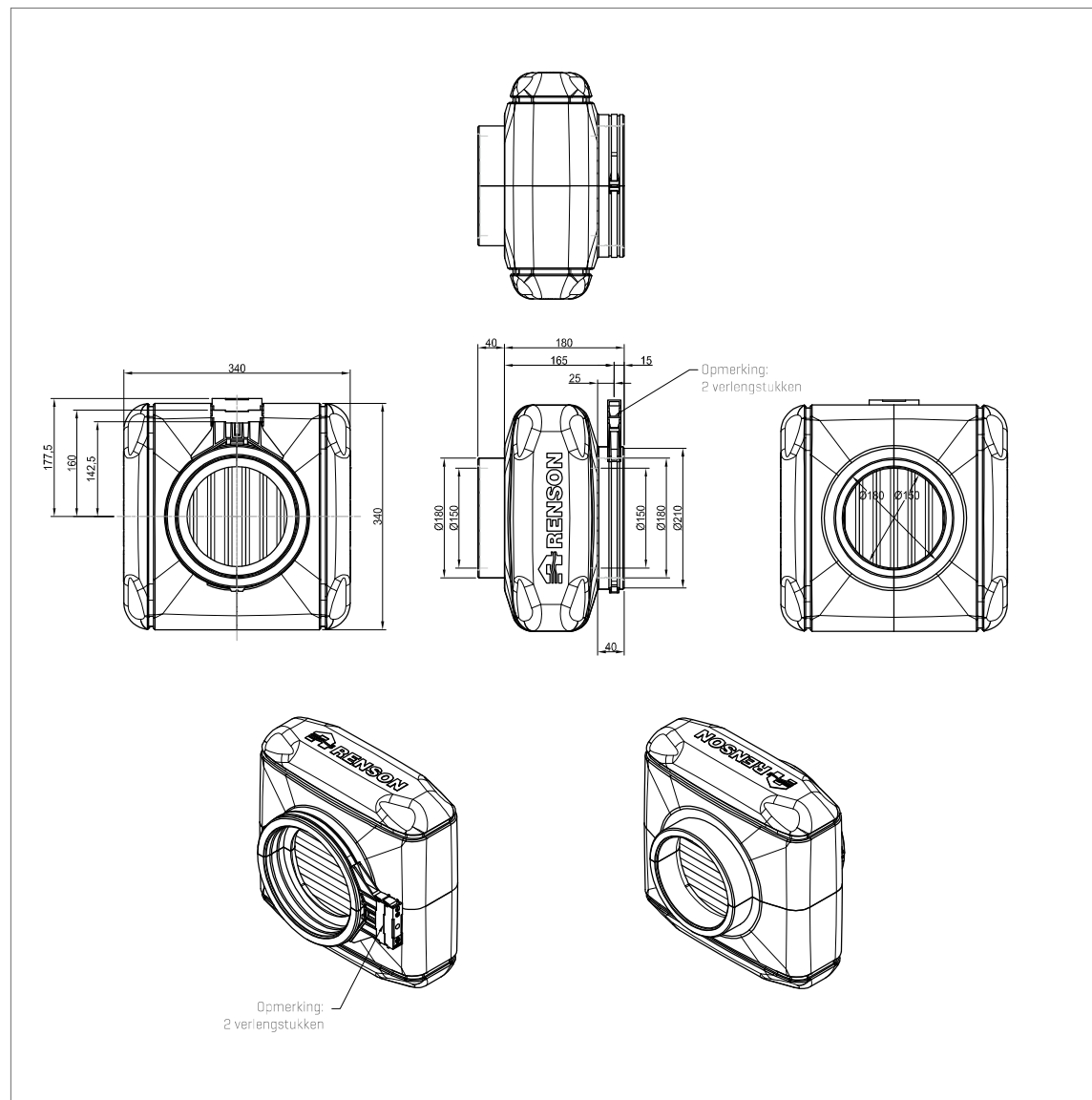
Technische fiche EPP kit filterbox Ø150 - 76015015

PRODUCTEIGENSCHAPPEN

- Binnendiameter 150 mm
- Materiaal EPP
- Δ [thermische geleidbaarheid] 0.039 [W/m.K]
- Luchtdichtheidsklasse C



TECHNISCHE TEKENINGEN



EASYDUCT

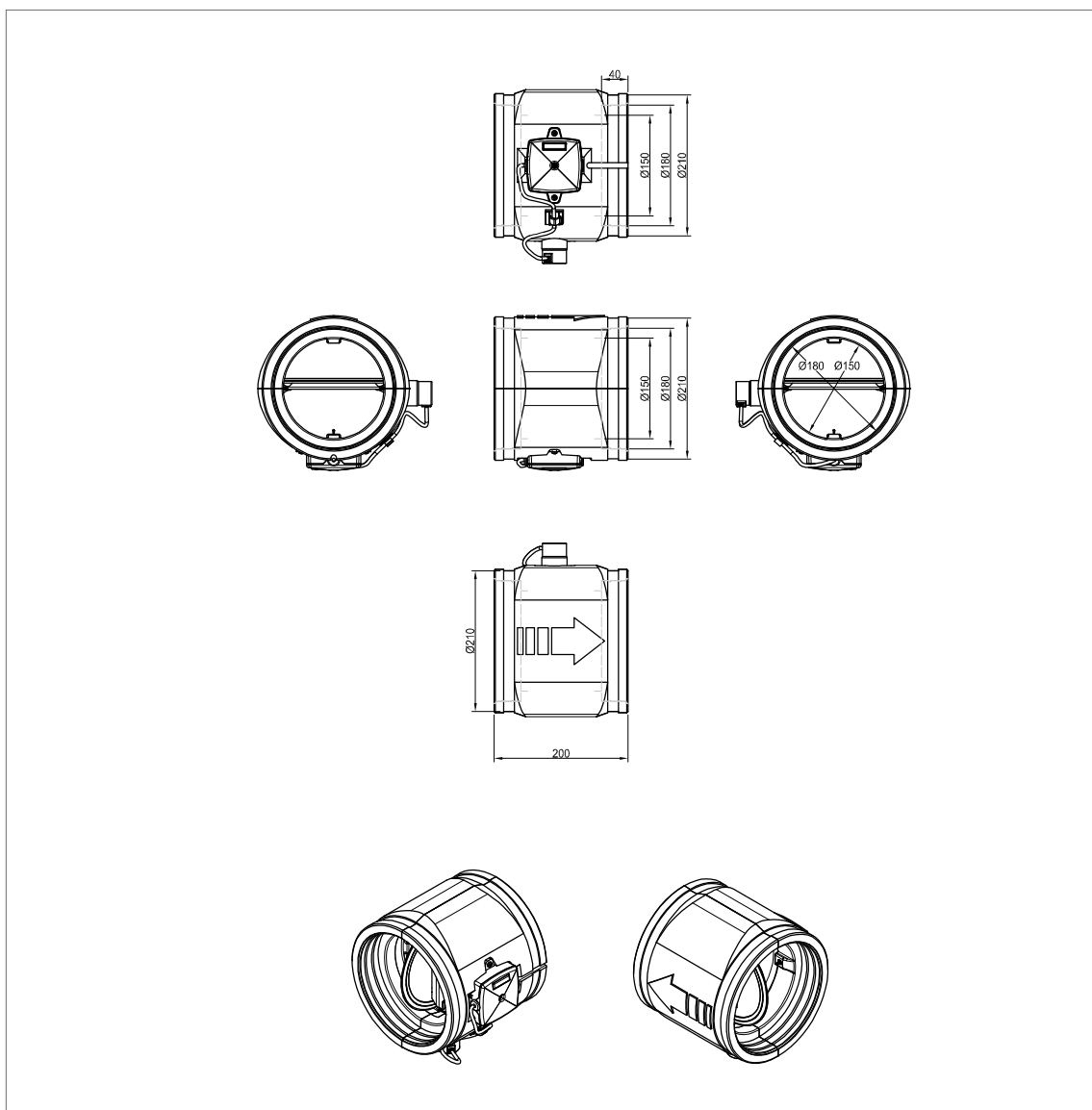
Technische fiche EPP buitenluchtklep Ø150 - 76050316

PRODUCTEIGENSCHAPPEN

- Binnendiameter 150 mm
- Materiaal EPP
- Δ [thermische geleidbaarheid] 0.039 [W/m.K]
- Luchtdichtheidsklasse C



TECHNISCHE TEKENINGEN



EASYDUCT

Technische fiche EPP afdekkap Ø80 / Ø125 / Ø150 - 76050314 - 76050315

EPP afdekkap Ø80 - 76050314

PRODUCTEIGENSCHAPPEN

- Binnendiameter 80 mm
- Materiaal EPP
- Δ (thermische geleidbaarheid) 0.039 [W/m.K]
- Luchtdichtheidsklasse C



EPP afdekkap Ø125/150 - 76050315

PRODUCTEIGENSCHAPPEN

- Binnendiameter 125/150 mm
- Materiaal EPP
- Δ (thermische geleidbaarheid) 0.039 [W/m.K]
- Luchtdichtheidsklasse C