

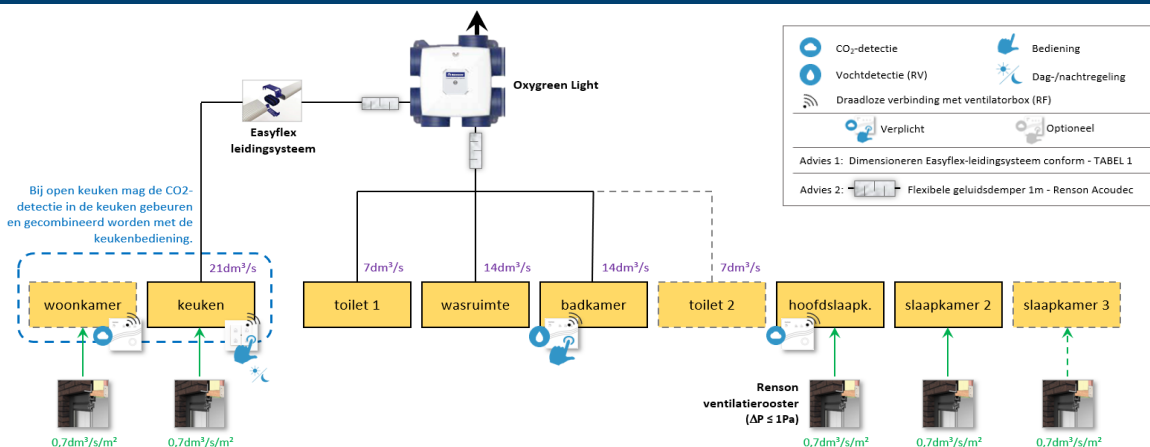
OMSCHRIJVING

Het System C+ Oxygreen Light Sense 0,51 GG is een vraaggestuurd ventilatiesysteem C met lokale CO₂-detectie in de woonkamer en de hoofdslaapkamer. In de badkamer is er een lokale vochtdetectie (RV) voorzien. De verse buitenlucht wordt via winddrukgestuurde toevoerroosters ($\Delta p \leq 1\text{Pa}$) de woning binnengebracht en doorgevoerd naar de natte ruimtes waar mechanisch wordt afgevoerd naar buiten. De regeling van de afvoer wordt centraal geregeld.

WAARDERING BENG-PARAMETERS



SCHEMA



¹ Deze configuratie is compatibel met alle zelfregulende ventilatorroosters $\Delta p \leq 1\text{Pa}$ van Renson: Invisivent AIR, MultiAir, VariaCoust, Fixvent Mono AK, AR90, MultiCoust, Junior150, FlexAir, FireCatch, AR60, THM90,...

² Alle vermelde debieten, zijn minimaal vereiste lokale debieten conform het Bouwbesluit en de gelijkwaardigheid. Verdere toetsing op het niveau van het verblijfsgebied en een ventilatiebalansberekening dient nog te gebeuren.

INVOERGEGEVENS BENG REKENSOFTWARE

TYPE VENTILATIESYSTEEM:

Ventilatiesysteem:	C. natuurlijke toevoer en afvoer
Systeemnaam:	Systeem C+ Oxygreen Light Sense 0,51 GG
Toepassing:	Grondgebonden woningen

VRAAGSTURING:

invoer ventilatiesysteem:	Gecontroleerde gelijkwaardigheid
Registratienummer BCRG:	20201909GG (20181220GGVNW)
systeemvariant:	C.4c ZR-roosters $\Delta p \leq 1\text{ Pa}$, sturing op afvoer door CO ₂ -metingen in wk en hslpk, zonder zonering
f _{ctrl} :	0,51

VOORVERWARMING NATUURLIJKE VENTILATIE:

voorverwarming natuurlijke toevoer:	geen voorverwarming natuurlijke toevoer
-------------------------------------	---

VENTILATOREN:

invoer:	Gecontroleerde gelijkwaardigheid																												
Registratienummer BCRG:	20201909GG (20181220GGVNW)																												
P _{nom} :	Variabel in functie van de gebruiksovervlakte Ag																												
<i>Aannames:</i> - gebruik in woonfunctie - 1 wooneenheid per box ; - forfaitaire ventilatiecapaciteit	<table border="1"> <tr> <th>A_g</th> <td>70 m²</td><td>75 m²</td><td>80 m²</td><td>85 m²</td><td>90 m²</td><td>95 m²</td><td>100 m²</td><td>105 m²</td><td>110 m²</td><td>115 m²</td><td>120 m²</td><td>125 m²</td><td>130 m²</td> </tr> <tr> <th>P_{nom}</th> <td>11,6 W</td><td>13,3 W</td><td>15,1 W</td><td>17,1 W</td><td>19,2 W</td><td>21,4 W</td><td>23,7 W</td><td>26,1 W</td><td>28,6 W</td><td>31,3 W</td><td>34,1 W</td><td>37,0 W</td><td>40,0 W</td> </tr> </table>	A _g	70 m ²	75 m ²	80 m ²	85 m ²	90 m ²	95 m ²	100 m ²	105 m ²	110 m ²	115 m ²	120 m ²	125 m ²	130 m ²	P _{nom}	11,6 W	13,3 W	15,1 W	17,1 W	19,2 W	21,4 W	23,7 W	26,1 W	28,6 W	31,3 W	34,1 W	37,0 W	40,0 W
	A _g	70 m ²	75 m ²	80 m ²	85 m ²	90 m ²	95 m ²	100 m ²	105 m ²	110 m ²	115 m ²	120 m ²	125 m ²	130 m ²															
	P _{nom}	11,6 W	13,3 W	15,1 W	17,1 W	19,2 W	21,4 W	23,7 W	26,1 W	28,6 W	31,3 W	34,1 W	37,0 W	40,0 W															
	<table border="1"> <tr> <th>A_g</th> <td>135 m²</td><td>140 m²</td><td>145 m²</td><td>150 m²</td><td>155 m²</td><td>160 m²</td><td>165 m²</td><td>170 m²</td><td>175 m²</td><td>180 m²</td><td>185 m²</td><td>190 m²</td><td>195 m²</td> </tr> <tr> <th>P_{nom}</th> <td>43,1 W</td><td>46,4 W</td><td>49,8 W</td><td>53,3 W</td><td>56,9 W</td><td>60,6 W</td><td>64,4 W</td><td>68,4 W</td><td>72,5 W</td><td>76,7 W</td><td>81,0 W</td><td>85,4 W</td><td>90,0 W</td> </tr> </table>	A _g	135 m ²	140 m ²	145 m ²	150 m ²	155 m ²	160 m ²	165 m ²	170 m ²	175 m ²	180 m ²	185 m ²	190 m ²	195 m ²	P _{nom}	43,1 W	46,4 W	49,8 W	53,3 W	56,9 W	60,6 W	64,4 W	68,4 W	72,5 W	76,7 W	81,0 W	85,4 W	90,0 W
A _g	135 m ²	140 m ²	145 m ²	150 m ²	155 m ²	160 m ²	165 m ²	170 m ²	175 m ²	180 m ²	185 m ²	190 m ²	195 m ²																
P _{nom}	43,1 W	46,4 W	49,8 W	53,3 W	56,9 W	60,6 W	64,4 W	68,4 W	72,5 W	76,7 W	81,0 W	85,4 W	90,0 W																
<table border="1"> <tr> <th>A_g</th> <td>200 m²</td><td>205 m²</td><td>210 m²</td><td>215 m²</td><td>220 m²</td><td>225 m²</td><td>230 m²</td><td>235 m²</td><td>240 m²</td><td>245 m²</td><td>250 m²</td><td>255 m²</td><td>260 m²</td> </tr> <tr> <th>P_{nom}</th> <td>94,7 W</td><td>99,5 W</td><td>104,4 W</td><td>109,4 W</td><td>114,6 W</td><td>119,8 W</td><td>125,2 W</td><td>130,7 W</td><td>136,3 W</td><td>142,1 W</td><td>147,9 W</td><td>153,9 W</td><td>160,0 W</td> </tr> </table>	A _g	200 m ²	205 m ²	210 m ²	215 m ²	220 m ²	225 m ²	230 m ²	235 m ²	240 m ²	245 m ²	250 m ²	255 m ²	260 m ²	P _{nom}	94,7 W	99,5 W	104,4 W	109,4 W	114,6 W	119,8 W	125,2 W	130,7 W	136,3 W	142,1 W	147,9 W	153,9 W	160,0 W	
A _g	200 m ²	205 m ²	210 m ²	215 m ²	220 m ²	225 m ²	230 m ²	235 m ²	240 m ²	245 m ²	250 m ²	255 m ²	260 m ²																
P _{nom}	94,7 W	99,5 W	104,4 W	109,4 W	114,6 W	119,8 W	125,2 W	130,7 W	136,3 W	142,1 W	147,9 W	153,9 W	160,0 W																
<table border="1"> <tr> <th>A_g</th> <td>265 m²</td><td>270 m²</td><td>275 m²</td><td>280 m²</td><td>285 m²</td><td>290 m²</td><td>295 m²</td><td>300 m²</td><td>305 m²</td><td>310 m²</td><td>315 m²</td><td>320 m²</td><td>325 m²</td> </tr> <tr> <th>P_{nom}</th> <td>166,2 W</td><td>172,5 W</td><td>179,0 W</td><td>185,6 W</td><td>192,2 W</td><td>199,0 W</td><td>206,0 W</td><td>213,0 W</td><td>220,2 W</td><td>227,4 W</td><td>234,8 W</td><td>242,4 W</td><td>250,0 W</td> </tr> </table>	A _g	265 m ²	270 m ²	275 m ²	280 m ²	285 m ²	290 m ²	295 m ²	300 m ²	305 m ²	310 m ²	315 m ²	320 m ²	325 m ²	P _{nom}	166,2 W	172,5 W	179,0 W	185,6 W	192,2 W	199,0 W	206,0 W	213,0 W	220,2 W	227,4 W	234,8 W	242,4 W	250,0 W	
A _g	265 m ²	270 m ²	275 m ²	280 m ²	285 m ²	290 m ²	295 m ²	300 m ²	305 m ²	310 m ²	315 m ²	320 m ²	325 m ²																
P _{nom}	166,2 W	172,5 W	179,0 W	185,6 W	192,2 W	199,0 W	206,0 W	213,0 W	220,2 W	227,4 W	234,8 W	242,4 W	250,0 W																
f _{regfan} :	0,18																												

DISTRIBUTIE EN REGELING:

Lucht dichtheidsklasse ventilatiekanalen:	LUKA D - indien Renson Easyflex
Ventilatiesysteem - passieve koeling:	geen passieve koelregeling