

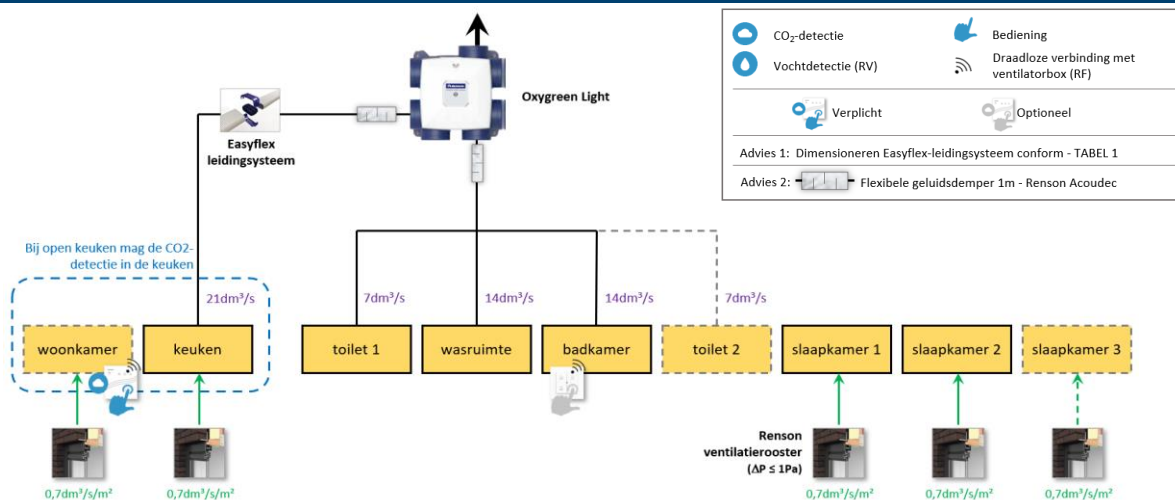
OMSCHRIJVING

Het Stelsel C+ Oxygreen Light Sense 0,80 is een vraaggestuurd ventilatiesysteem C met lokale CO₂-detectie in de woonkamer. In de badkamer is er een lokale vochtdetectie (RV) voorzien. De verse buitenlucht wordt via winddrukgestuurde toevoerroosters ($\Delta p \leq 1\text{Pa}$) de woning binnengebracht en doorgevoerd naar de natte ruimtes waar mechanisch wordt afgevoerd naar buiten. De regeling van de afvoer wordt centraal geregeld.

WAARDERING BENG-PARAMETERS



SCHEMA



¹ Deze configuratie is compatibel met alle zelfregelende ventilatorroosters AP $\leq 1\text{Pa}$ van Renson: Invisivent AIR, MultiAir, VariaCoust, Fixvent Mono AK, AR90, MultiCoust, Junior150, FlexAir, FireCatch, AR60, THM90...

² Alle vermelde debieten, zijn minimaal vereiste lokale debieten conform het Bouwbesluit en de gelijkwaardigheid. Verdere toetsing op het niveau van het verblijfsgebied en een ventilatiebalansberekening dient nog te gebeuren.

INVOERGEGEVENS BENG REKENSOFTWARE

TYPE VENTILATIESYSTEEM:

Ventilatiesysteem:	C. natuurlijke toevoer en afvoer
Systeemnaam:	Stelsel C+ Oxygreen Light Sense 0,80
Toepassing:	Grondgebonden en niet grondgebonden woningen

VRAAGSTURING:

invoer ventilatiesysteem:	forfaitair
Registratienummer BCRG:	-
systeemvariant:	C.4a ZR-roosters $\Delta p \leq 1\text{Pa}$, sturing op afvoer door CO ₂ -meting in wk, zonder zonerings
f _{ctri} :	0,80

VOORVERWARMING NATUURLIJKE VENTILATIE:

voorverwarming natuurlijke toevoer:	geen voorverwarming natuurlijke toevoer
-------------------------------------	---

VENTILATOREN:

invoer:	Forfaitair
---------	------------

DISTRIBUTIE EN REGELING:

Luchtdichtheidsklasse ventilatiekanalen:	LUKA D - indien Renson Easyflex
Ventilatiesysteem - passieve koeling:	geen passieve koelregeling